

#### Nobreak interativo senoidal

Parabéns, você acaba de adquirir um produto com a qualidade e segurança Intelbras.

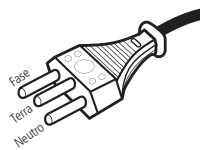
A linha de nobreaks ATTIV SENO oferece proteções para equipamentos eletrônicos, protegendo-os de variações de tensão. Além disso, os nobreaks da linha ATTIV SENO possui(em) bateria(s) interna(s) que mantém a funcionalidade dos equipamentos conectados a ele em caso de queda de energia, garantindo mais tranquilidade e segurança para o usuário.

Este manual possui informações importantes sobre segurança e uso adequado do equipamento. Leia atentamente e siga todas as instruções para a instalação do nobreak. Guarde o manual para futuras consultas.

## 1. Cuidados e segurança

- » Antes de realizar a instalação do nobreak ATTIV SENO, verifique se a tensão de alimentação dos seus equipamentos são compatíveis com a tensão das tomadas de saída do nobreak;
- » Não utilize o nobreak para alimentar:
  - » Equipamentos com motores, tais como refrigeradores, furadeiras, ventiladores, liquidificadores, aspiradores de pó, entre outros.
  - » Eletrodomésticos como micro-ondas, fornos elétricos, entre outros.
  - » Reatores eletromagnéticos, impressoras a laser, copiadoras ou projetores;
- » Em equipamentos do tipo PABX, central telefônica e central de comunicação condominial, é imprescindível que haja aterramento tanto do nobreak quanto dos equipamentos, para evitar eventuais distúrbios nas comunicações que envolvam áudio;
- » Não conecte o plugue do cabo de força do nobreak nas suas próprias tomadas;
- » Não conecte estabilizadores de tensão na entrada ou nas saídas do nobreak;
- » Não introduza quaisquer objetos através dos furos de ventilação do gabinete, pois estes podem causar choques elétricos ou avarias ao nobreak;

- » Assegure-se que haja um bom aterramento para o funcionamento eficaz do nobreak e proteção de seus equipamentos. Para um perfeito aterramento e dimensionamento da rede elétrica, siga a norma ABNT sobre instalações elétricas de baixa tensão, NBR 5410. A polarização (Fase, Neutro e Terra) da rede elétrica deve seguir o padrão NBR 14136;



- » Este produto contém bateria do tipo chumbo-ácido, que possui substâncias nocivas à saúde e ao meio ambiente. Não é permitido o descarte da bateria do nobreak em lixo doméstico, comercial ou industrial. A bateria deve ser encaminhada a uma assistência técnica credenciada para a correta reciclagem e destinação. Esse procedimento está de acordo com a resolução CONAMA n° 401/08.



Os nobreaks Intelbras religam e recarregam a(s) bateria(s) automaticamente quando a rede da concessionária de energia volta à normalidade. Por motivos de segurança, esses procedimentos não ocorrem quando a(s) bateria(s) do nobreak está(ão) em condições inadequadas de uso (danificadas, totalmente descarregadas, ausentes ou no final da vida útil).

## 2. Especificações técnicas

Modelo	ATTIV SENO 700VA (Bivolt)
Potência (VA/ W)	700 VA / 350 W
Topologia	Interativo de simples conversão
<b>Entrada</b>	
Tensão nominal de entrada	120 / 220 V~ (automático)
Variação de tensão de entrada	96 - 149 / 176 - 264 V~
Frequência de rede	60 Hz ± 3 Hz
Fusível rearmável	5 A
Potência de consumo	9 W
Cabo de força	Plugue tripolar de acordo com a norma NBR 14136
<b>Saída</b>	
Fator de potência	0,5
Tensão nominal da saída <sup>1</sup>	120 V~
Regulação de tensão	± 10% em modo rede
	± 5% em modo bateria
Tempo de transferência	< 10 ms
Frequência no modo bateria	60 Hz ± 1 Hz
Forma de onda no modo bateria	Senoidal
Tomadas de saída	4 tomadas (tripolar), de acordo com norma NBR 14136
<b>Proteção</b>	
Proteção contra sobretensão/subtensão na entrada	Passa a operar em modo bateria
Proteção contra descarga/sobrecarga de bateria	Descarga até 10.2 V
Proteção contra sobrecarga na saída	Modo rede: fusível rearmável
	Modo bateria: limitador de corrente interno
<b>Bateria</b>	
Quantidade/capacidade	1 bateria de chumbo-ácido, selada 12 V 7 Ah
Corrente de carga	1 A
Tempo de carga	10h
<b>Características físicas</b>	
Dimensões (L x A x P)	124 x 214 x 269 mm
Comprimento do cabo de força	1000 ± 50 mm
Peso	6.300 kg
Temperatura de operação	0 °C - 40 °C
Umidade ambiente	0 - 90% (sem condensação)
Ruído audível	<40,5 dB @ 1 m

## 3. Aplicações

A linha de nobreaks ATTIV SENO foi desenvolvida para proteção de equipamentos de informática, áudio e vídeo, segurança e eletrônicos em geral, como: PABX, centrais condominiais, roteadores, switches, câmeras de CFTV, DVRs, televisores, impressoras jato de tinta, microcomputadores, consoles e videogames, dentre outros.



Sistema de segurança CFTV



Computador desktop



Televisor e monitor



Roteador e switch



Videogame/console



Impressora jato de tinta



Central telefônica e telefone



Caixa registradora e máq. cartão (PDV)



Home theater



Controle de acesso



A linha de nobreaks ATTIV SENO não deve ser utilizada para alimentar equipamentos de sustentação a vida ou monitoramento de funções vitais.

## 3.1. Autonomia

Cenário	Consumo	Autonomia
Computador com fonte PFC / workstation	150 W	07 min
Computador + monitor + impressora jato de tinta	75 W	20 min
TV Smart 42" + roteador Wi-Fi	100 W	15 min
CFTV: DVR + 4 câmeras + HD + monitor	45 W	35 min
CFTV: DVR + 8 câmeras + HD + monitor	55 W	27 min
CFTV: DVR + 16 câmeras + HD + monitor	65 W	25 min
CFTV: NVR + 4 câmeras + HD + monitor	50 W	30 min
CFTV: NVR + 8 câmeras + HD + monitor	70 W	22 min
CFTV: NVR + 16 câmeras + HD + monitor	110 W	13 min

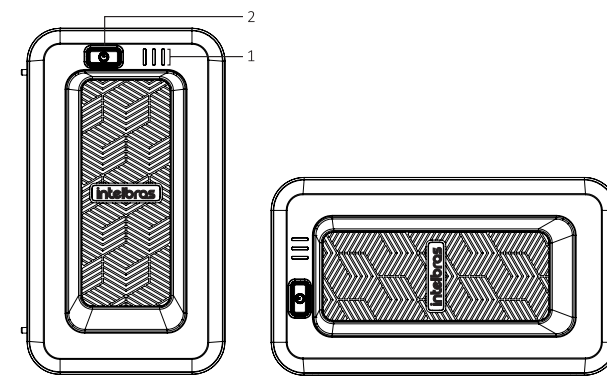
## 4. Produto

- » Com design moderno e diferenciado, o ATTIV SENO pode ser utilizado nas posições vertical ou horizontal, adequando-se perfeitamente a ambientes domésticos e corporativos.
- » No modo *Bateria*, os nobreaks da linha ATTIV SENO apresentam uma forma de onda senoidal em suas saídas;
- » Possui regulador automático de tensão de saída – AVR de 3 estágios, protegendo as cargas contra sub e sobretensão da rede elétrica;
- » Possui bateria(s) selada(s) livre(s) de manutenção;
- » Carregamento automático: carrega as baterias, mesmo com o equipamento desligado. Basta estar conectado à rede elétrica;
- » Botão *Liga/Desliga temporizado*: evita ligamento/desligamento acidental;
- » Função *DC start*: possibilita ligar o nobreak sem a presença da rede elétrica<sup>1</sup>;
- » Religamento automático: o nobreak religa automaticamente quando a rede elétrica volta à normalidade<sup>2</sup>;
- » Sistema de sincronismo PLL: o nobreak mantém o circuito inversor do nobreak sincronizado com a rede elétrica;
- » Possui sinalização visual e sonora, sinalizando o estado da rede elétrica e do equipamento;
- » Função *Silenciosa*: é possível desabilitar a função de sinalização sonora do modo *Bateria*;
- » Possui 9 níveis de proteções:
  - » Contra sobrecarga nas tomadas de saída;
  - » Contra curto-circuito nas tomadas de saída;
  - » Contra subtensão da rede elétrica;
  - » Contra sobretensão da rede elétrica;
  - » Contra surto de tensão;
  - » Contra blecaute;
  - » Contra variação de frequência;
  - » Contra descarga total das baterias;
  - » Contra sobreaquecimento no inversor.

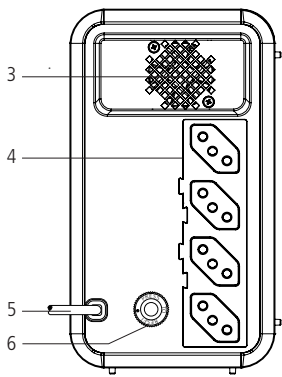
<sup>1</sup> Desde que a bateria esteja carregada.

<sup>2</sup> Desde que a bateria esteja em plenas condições de uso e não tenham sofrido uma descarga profunda.

### 4.1. Painel frontal e posterior do nobreak



1. LEDs indicadores.
2. Botão Liga/Desliga.



3. Ventilador.
4. Tomadas 10 A.
5. Cabo de força.
6. Fusível rearmável.

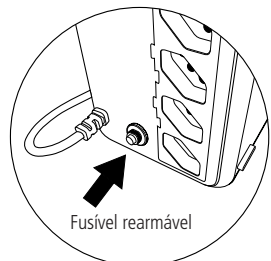
## 5. Instalação e manutenção

### 5.1. Instalação do nobreak

1. Retire o produto da embalagem e assegure-se que o nobreak esteja desligado. Para isso, os LEDs (1) devem estar apagados;
2. Instale o nobreak em local seco e ventilado, longe de intempéries, de vibrações, de fontes de calor, de produtos inflamáveis, de gases explosivos e de atmosfera corrosiva;
3. Não instale em local confinado (respeite um espaçamento mínimo de 10 cm em torno do produto) nem sob a incidência direta da luz solar ou em temperatura ambiente acima dos 40°C;
4. Mantenha as passagens de ar livres de pó e de objetos que possam impedir o fluxo normal de arrefecimento;
5. Certifique-se que o produto é compatível com a rede elétrica e só então conecte-o na tomada;
6. Guarde pelo menos 10 horas antes de utilizar o produto pela primeira vez, de modo a garantir a carga total da bateria;
7. Certifique-se que seus equipamentos são compatíveis com a tensão fornecida pelo nobreak e então conecte-os nas tomadas traseiras, observando para não exceder a potência máxima permitida;
8. Operações do nobreak:
  - » **Ligar/ Desligar o nobreak:** mantenha pressionado o botão *Liga/ Desliga* (2) por 3 segundos;
  - » **Função Silenciosa:** para desabilitar o alarme de operação em modo *Bateria*, pressione o botão *Liga/ Desliga* 2 vezes seguidas. O nobreak deve confirmar a operação com dois bipes. Faça o mesmo procedimento para habilitar o alarme.

### 5.2. Manutenção

1. Use panos secos para limpar o painel frontal. Não use nenhum tipo de produto que contenha álcool para limpeza do nobreak;
2. Se não for utilizar o nobreak por longos períodos, desligue e retire o nobreak da rede elétrica. A cada três meses, conecte o nobreak à rede elétrica por 24h para efetuar a recarga das baterias;
3. O reparo ou a troca da(s) bateria(s) do nobreak deve ser realizada somente por técnicos qualificados;
4. Caso ocorra a abertura do fusível rearmável (5), pressione-o para rearmá-lo, como apresentado na figura:



## 6. Sinalizações

Sinalização audiovisual	Condição
LED verde aceso	Nobreak em modo <i>Rede</i> , bateria(s) carregada(s).
LED verde piscando - 1.7 segundos	Nobreak em modo <i>Rede</i> , bateria(s) sendo carregada(s).
LED verde piscando - 0.5 segundos, LED vermelho piscando + alarme sonoro (bipe) - 0.3 segundos	Sobrecarga em modo <i>Rede</i> (potência excedida). Na ocorrência deste evento a saída do nobreak é desligada após 1 minuto.
<b>Modo Rede</b>	
LED vermelho piscando + alarme sonoro (bipe) - 0.5 segundos	Falha crítica. Na ocorrência deste evento a saída do nobreak será desligada imediatamente.
LED vermelho piscando - 0.5 segundos (Nobreak desligado, mas conectado à rede)	Sobretensão
LED vermelho piscando + alarme sonoro (bipe) - 0.25 segundos (Nobreak ligado, em operação)	Sobretensão
LED amarelo aceso	Nobreak operando em modo <i>Bateria</i> (descarga).
LED amarelo piscando e alarme sonoro (bipe) - 2.8 segundos	Nobreak operando em modo <i>Bateria</i> (nobreak está próximo de desligar).
LED amarelo piscando e alarme sonoro (bipe) - 0.5 segundos	Nobreak operando em modo <i>Bateria</i> (nobreak irá desligar em instantes).
<b>Modo Bateria</b>	
LED amarelo e LED vermelho piscando + alarme sonoro (bipe) - 0.05 segundos. Essa condição é executada durante 5 segundos. Após isso o nobreak é desligado.	Fim de autonomia (saída do nobreak desligada).
LED amarelo piscando - 0.5 segundos, LED vermelho piscando + alarme sonoro (bipe) - 0.3 segundos	Sobrecarga em modo <i>Bateria</i> (potência excedida). Na ocorrência deste evento a saída do nobreak é desligada após 1 minuto.

## 7. Dúvidas frequentes

Sintoma	Possível causa	Ação recomendada
Sem sinalização luminosa (LEDs apagados)	Fusível rearmável aberto	Nobreak pode ter sofrido sobrecarga, rearmar fusível rearmável
Sinalização sonora (bipes) e LED vermelho piscando quando a alimentação de rede está normal	Sobrecarga na saída do nobreak	Verificar se a carga está de acordo com a capacidade especificada para o nobreak
Sinalização sonora contínua e LED vermelho aceso	Produto se desligou por sobrecarga na saída	Verificar se a carga está de acordo com a capacidade especificada para o nobreak, reduzi-la (se for o caso) e religar o nobreak
Alimentação de rede normal, mas nobreak não liga	Caso tenha acontecido evento de sobrecorrente na entrada de rede, o fusível pode ter desconectado a alimentação de rede do nobreak	Pressionar o botão do fusível rearmável (localizado no painel posterior), para reconectar a alimentação de rede ao nobreak
No modo <i>Bateria</i> , nobreak com pouca autonomia	Sobrecarga no nobreak Bateria(s) sem carga Bateria(s) com defeito	Reduzir a carga na saída do nobreak Aguardar carga da(s) bateria(s) Realizar manutenção da(s) bateria(s), trocando-as por novas de iguais especificações

## Termo de garantia

Fica expresso que esta garantia contratual é conferida mediante as seguintes condições:

Nome do cliente:

Assinatura do cliente:

Nº da nota fiscal:

Data da compra:

Modelo:

Nº de série:

Revendedor:

1. Todas as partes, peças e componentes do produto, com exceção das baterias, são garantidos contra eventuais vícios de fabricação, que porventura venham a apresentar, pelo prazo de 2 (dois) anos. Sendo este de 90 (noventa) dias de garantia legal, mais 1 (um) ano e 9 (nove) meses de garantia contratual, contado a partir da data de compra do produto pelo Senhor Consumidor, conforme consta na nota fiscal de compra do produto, que é parte integrante deste Termo em todo o território nacional. As baterias estão cobertas pelo prazo de 1 (um) ano, sendo este de 90 (noventa) dias de garantia legal, mais 9 (nove) meses de garantia contratual, a contar da data de compra. Esta garantia contratual compreende a troca gratuita de partes, peças e componentes que apresentarem vício de fabricação, incluindo as despesas com a mão de obra utilizada nesse reparo. Caso não seja constatado vício de fabricação, e sim vício(s) proveniente(s) de uso inadequado, o Senhor Consumidor arcará com essas despesas.
2. A instalação do produto deve ser feita de acordo com o Manual do Produto e/ou Guia de Instalação. Caso seu produto necessite a instalação e configuração por um técnico capacitado, procure um profissional idôneo e especializado, sendo que os custos desses serviços não estão incluídos no valor do produto.
3. Constatado o vício, o Senhor Consumidor deverá imediatamente comunicar-se com o Serviço Autorizado mais próximo que conste na relação oferecida pelo fabricante – somente estes estão autorizados a examinar e sanar o defeito durante o prazo de garantia aqui previsto. Se isso não for respeitado, esta garantia perderá sua validade, pois estará caracterizada a violação do produto.
4. Na eventualidade de o Senhor Consumidor solicitar atendimento domiciliar, deverá encaminhar-se ao Serviço Autorizado mais próximo para consulta da taxa de visita técnica. Caso seja constatada a necessidade da retirada do produto, as despesas decorrentes, como as de transporte e segurança de ida e volta do produto, ficam sob a responsabilidade do Senhor Consumidor.
5. A garantia perderá totalmente sua validade na ocorrência de quaisquer das hipóteses a seguir: a) se o vício não for de fabricação, mas sim causado pelo Senhor Consumidor ou por terceiros estranhos ao fabricante; b) se os danos ao produto forem oriundos de acidentes, sinistros, agentes da natureza (raios, inundações, desabamentos, etc.), umidade, tensão na rede elétrica (sobretensão provocada por acidentes ou flutuações excessivas na rede), instalação/uso em desacordo com o manual do usuário ou decorrentes do desgaste natural das partes, peças e componentes; c) se o produto tiver sofrido influência de natureza química, eletromagnética, elétrica ou animal (insetos, etc.); d) se o número de série do produto tiver sido adulterado ou rasurado; e) se o aparelho tiver sido violado.
6. Esta garantia não cobre perda de dados, portanto, recomenda-se, se for o caso do produto, que o Consumidor faça uma cópia de segurança regularmente dos dados que constam no produto.
7. A Intelbras não se responsabiliza pela instalação deste produto, e também por eventuais tentativas de fraudes e/ou sabotagens em seus produtos. Mantenha as atualizações do software e aplicativos utilizados em dia, se for o caso, assim como as proteções de rede necessárias para proteção contra invasões (hackers). O equipamento é garantido contra vícios dentro das suas condições normais de uso, sendo importante que se tenha ciência de que, por ser um equipamento eletrônico, não está livre de fraudes e burlas que possam interferir no seu correto funcionamento.
8. Este produto possui uma pilha/bateria interna. Após sua vida útil, as pilhas/baterias devem ser entregues a uma assistência técnica autorizada da Intelbras ou realizar diretamente a destinação final ambientalmente adequada evitando impactos ambientais e a saúde. Caso prefira, a pilha/bateria assim como demais eletrônicos da marca Intelbras sem uso, pode ser descartado em qualquer ponto de coleta da Green Eletron (gestora de resíduos eletroeletrônicos a qual somos associados). Em caso de dúvida sobre o processo de logística reversa, entre em contato conosco pelos telefones (48) 2106-0006 ou 0800 704 2767 (de segunda a sexta-feira das 08 às 20h e aos sábados das 08 às 18h) ou através do e-mail suporte@intelbras.com.br.
9. LGPD – Tratamento de dados pela Intelbras: a Intelbras não acessa, transfere, capta nem realiza qualquer tipo de tratamento de dados pessoais a partir deste produto.

Sendo estas as condições deste Termo de Garantia complementar, a Intelbras S/A se reserva o direito de alterar as características gerais, técnicas e estéticas de seus produtos sem aviso prévio.

Todas as imagens deste manual são ilustrativas. Produto beneficiado pela Legislação de Informática.

# intelbras



**Suporte a clientes:** ☎ (48) 2106 0006

**Fórum:** forum.intelbras.com.br

**Suporte via chat:** chat.intelbras.com.br

**Suporte via e-mail:** suporte@intelbras.com.br

**SAC:** 0800 7042767

**Onde comprar? Quem instala?:** 0800 7245115

Produzido por: Intelbras S/A – Indústria de Telecomunicação Eletrônica Brasileira  
Rodovia SC 281, km 4,5 – Sertão do Marumim – São José/SC – 88122-001  
CNPJ 82.901.000/0014-41 – www.intelbras.com.br